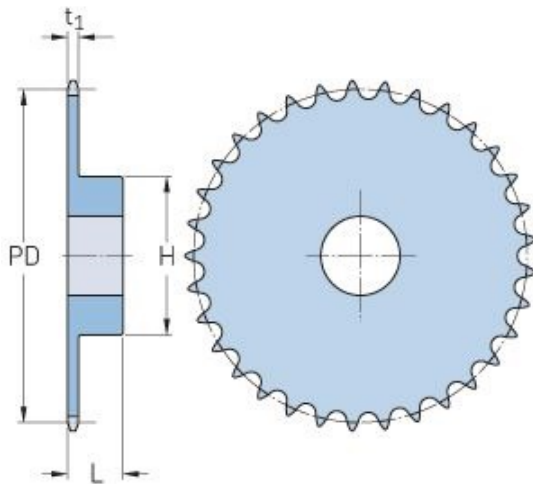


# PHS 10B-1BH12



Rozteč P (mm)	15.88
Rozteč P (in)	0.63
Počet zubů	12
Roztečný průměr (mm)	15.88
Pitch diameter (in)	0.63
Min. vnitřní průměr (mm)	12
Min. vnitřní průměr (in)	0.47
Max. vnitřní průměr (mm)	25
Min. vnitřní průměr (in)	0.98
Náboj H (mm)	42
Náboj H (in)	1.65
Náboj L (mm)	30
Náboj L (in)	1.18
Hmotnost (kg)	0.38
Hmotnost (lbs)	0.84

© SKF je registrovaná obchodní značka SKF Group.

© SKF Group 2012

Obsah této publikace je chráněn autorským právem vydavatele a nesmí být reprodukován (ani výňatky) bez jeho předchozího písemného souhlasu. Přestože kontrole správnosti údajů uvedených v této tiskovině byla věnována nejvyšší péče, nelze přijmout odpovědnost za ztráty či škody, ať už přímé, nepřímé nebo následné, které byly způsobeny použitím informací uvedených v této publikaci.